

# AUTRES PIÈCES OBLIGATOIRES – FORMULAIRE DE L'AVIATION MILITAIRE

## Demande d'Autorisation Environnementale

### Parc éolien de Marcillac-Lanville

Département : Charente (16)

Commune : Marcillac-Lanville

#### Maître d'ouvrage

**ABO**  
**WIND**

#### Contact

Valentin PINEAU

3 rue du Libre Echange

31506 Toulouse Cedex 5

Tél : 05 32 26 13 72

#### Réalisation et assemblage du Dossier de Demande d'Autorisation Environnementale

ENCIS Environnement



**Autres pièces  
obligatoires – Formulaire  
de l'Aviation militaire  
Tome 7b**



# Formulaire CERFA



MINISTÈRE DES ARMÉES



N° 16017\*02

## Formulaire de demande d'élévation d'obstacle(s) dans le cadre de l'étude des servitudes et des contraintes aéronautiques et radioélectriques

Ce formulaire doit être rempli par tout demandeur lors d'une demande d'élévation d'obstacle(s) et renvoyé à la SDRCAM concernée par voie électronique pour les pré-consultations et les DP, ou transmis sur support numérique aux services instructeurs concernés de l'État dans le cadre d'un PC ou d'une AE.

### 1. INFORMATIONS GÉNÉRALES :

#### 1.1. Identité du demandeur :

<b>Demandeur</b>	SAS CPENR DE MARCILLAC-LANVILLE
------------------	---------------------------------

#### 1.2. Nature de la demande :

Projet éolien	<input checked="" type="checkbox"/> oui <input type="checkbox"/> non	Polygone d'étude	<input type="checkbox"/> oui <input checked="" type="checkbox"/> non
Projet de Repowering	<input type="checkbox"/> oui <input checked="" type="checkbox"/> non	Projet de ligne électrique	<input type="checkbox"/> oui <input checked="" type="checkbox"/> non
Projet Photovoltaïque	<input type="checkbox"/> oui <input checked="" type="checkbox"/> non	Autre projet ou demande	<input type="checkbox"/> oui <input checked="" type="checkbox"/> non

#### 1.3. Type de demande :

Consultation préliminaire (PREC)	<input type="checkbox"/> initiale <input type="checkbox"/> modificative
Déclaration préalable (DP)	<input type="checkbox"/> initiale <input type="checkbox"/> modificative
Permis de construire (PC)	<input type="checkbox"/> initial <input type="checkbox"/> modificatif
ICPE	<input type="checkbox"/> initiale <input type="checkbox"/> modificative
Autorisation Environnementale Unique (AE)	<input checked="" type="checkbox"/> initiale <input type="checkbox"/> modificative
Porter à connaissance de modification	<input type="checkbox"/> initial <input type="checkbox"/> modificatif
Approbation de Projet d'Ouvrage (APO)	<input type="checkbox"/> initiale <input type="checkbox"/> modificative

#### 1.4. Présentation générale du projet :

<b>Nom du projet</b>	MARCILLAC-LANVILLE	
<b>Maître d'œuvre du projet</b>	<b>Nom de la Société</b>	ABO WIND
	<b>Adresse postale complète</b>	2 RUE DU LIBRE ECHANGE 31500 TOULOUSE
	<b>Identité du contact</b>	PINEAU VALENTIN
	<b>Numéro de téléphone</b>	05 32 26 13 73
	<b>Adresse électronique</b>	valentin.pineau@abo-wind.fr
<b>Situation géographique du projet</b>	<b>Commune(s) concernée(s)</b>	MARCILLAC-LANVILLE
	<b>N° de département(s)</b>	16
<b>Nombre d'obstacle(s) et type d'obstacle(s)</b> <i>(mât de mesure de vent, éoliennes, pylônes télécom, centrale photovoltaïque, silo, grue, lignes électriques ...)</i>		5 EOLIENNES
<b>Hauteur hors tout, en bout de pale ou paratonnerre compris (m)</b> <i>(maximale si plusieurs obstacles)</i>		206.00

1/6

### 2. CARACTÉRISTIQUES TECHNIQUES DU PROJET :

#### 2.1. Cas d'un projet éolien :

Dans le cadre d'un projet éolien (indiquer les valeurs maximales) :

Longueur de pale (m) / Diamètre du rotor (m)	81.00 / 162.00
Puissance unitaire (MW)	5.60
Puissance totale (MW)	28.00

#### 2.2. Cas d'un projet photovoltaïque :

Dans le cadre d'un projet photovoltaïque :

Nombre de modules	
Superficie en m²	
Luminance en cd/m² *	

\*Pour les projets situés à moins de 3 kilomètres d'un aérodrome, attestation de luminance avec précision de non éblouissement et/ou de traitement antireflet.

#### 2.3. Données de positionnement et de hauteur / altitude :

Données de positionnement et de hauteur/altitude du ou des obstacles, ou du polygone (v compris pour les projets photovoltaïques) :

Désignation de l'obstacle ou des points du polygone	WGS 84		Altitude au sol (m)	Hauteur hors tout, en bout de pale ou paratonnerre compris (m)	Altitude au sommet NGF (m)	Balise lumineuse		Balise lumineuse Fixe (F) ou Clignotant (C)		Type de Machine ** (cf. §3.1.)
	<i>Impérativement sous la forme</i>					oui	non	F	C	
	Latitude (N/S)	Longitude (E/W)								
Point le plus élevé du polygone d'étude	N 45°52'41.35"	E 00°00'58.79"	110.00	200.00	310.00	SANS OBJET				
01	E1	N 45°52'41.35"	E 00°00'58.79"	110.00	200.00	310.00	<input checked="" type="checkbox"/>	<input type="checkbox"/>	<input type="checkbox"/>	<input checked="" type="checkbox"/>
02	E2	N 45°52'40.14"	E 00°01'22.38"	80.46	206.00	286.46	<input checked="" type="checkbox"/>	<input type="checkbox"/>	<input type="checkbox"/>	<input checked="" type="checkbox"/>
03	E3	N 45°52'23.73"	E 00°01'37.71"	85.67	206.00	291.67	<input checked="" type="checkbox"/>	<input type="checkbox"/>	<input type="checkbox"/>	<input checked="" type="checkbox"/>
04	E4	N 45°51'57.96"	E 00°02'00.14"	91.82	206.00	297.82	<input checked="" type="checkbox"/>	<input type="checkbox"/>	<input type="checkbox"/>	<input checked="" type="checkbox"/>
05	E5	N 45°51'43.10"	E 00°02'15.83"	93.09	206.00	299.09	<input checked="" type="checkbox"/>	<input type="checkbox"/>	<input type="checkbox"/>	<input checked="" type="checkbox"/>
06						0.00	<input type="checkbox"/>	<input type="checkbox"/>	<input type="checkbox"/>	<input type="checkbox"/>
07						0.00	<input type="checkbox"/>	<input type="checkbox"/>	<input type="checkbox"/>	<input type="checkbox"/>
08						0.00	<input type="checkbox"/>	<input type="checkbox"/>	<input type="checkbox"/>	<input type="checkbox"/>

2/6



Désignation de l'obstacle ou des points du polygone	WGS 84		Altitude au sol (m)	Hauteur hors tout, en bout de pale ou paratonnerre compris (m)	Altitude au sommet NGF (m)	Balisage lumineux		Balisage lumineux Fixe (F) ou Clignotant (C)		Type de Machine ** (cf. §3.1.)
	Impérativement sous la forme					oui	non	F	C	
	Lat : N 48°00'00.00''	Long : E ou W 000°12'00.00''								
	Latitude (N/S)	Longitude (E/W)								
09					0.00	<input type="checkbox"/>	<input type="checkbox"/>	<input type="checkbox"/>	<input type="checkbox"/>	
10					0.00	<input type="checkbox"/>	<input type="checkbox"/>	<input type="checkbox"/>	<input type="checkbox"/>	
11					0.00	<input type="checkbox"/>	<input type="checkbox"/>	<input type="checkbox"/>	<input type="checkbox"/>	
12					0.00	<input type="checkbox"/>	<input type="checkbox"/>	<input type="checkbox"/>	<input type="checkbox"/>	
13					0.00	<input type="checkbox"/>	<input type="checkbox"/>	<input type="checkbox"/>	<input type="checkbox"/>	
14					0.00	<input type="checkbox"/>	<input type="checkbox"/>	<input type="checkbox"/>	<input type="checkbox"/>	
15					0.00	<input type="checkbox"/>	<input type="checkbox"/>	<input type="checkbox"/>	<input type="checkbox"/>	
16					0.00	<input type="checkbox"/>	<input type="checkbox"/>	<input type="checkbox"/>	<input type="checkbox"/>	
17					0.00	<input type="checkbox"/>	<input type="checkbox"/>	<input type="checkbox"/>	<input type="checkbox"/>	
18					0.00	<input type="checkbox"/>	<input type="checkbox"/>	<input type="checkbox"/>	<input type="checkbox"/>	
19					0.00	<input type="checkbox"/>	<input type="checkbox"/>	<input type="checkbox"/>	<input type="checkbox"/>	
20					0.00	<input type="checkbox"/>	<input type="checkbox"/>	<input type="checkbox"/>	<input type="checkbox"/>	
21					0.00	<input type="checkbox"/>	<input type="checkbox"/>	<input type="checkbox"/>	<input type="checkbox"/>	
22					0.00	<input type="checkbox"/>	<input type="checkbox"/>	<input type="checkbox"/>	<input type="checkbox"/>	
23					0.00	<input type="checkbox"/>	<input type="checkbox"/>	<input type="checkbox"/>	<input type="checkbox"/>	
24					0.00	<input type="checkbox"/>	<input type="checkbox"/>	<input type="checkbox"/>	<input type="checkbox"/>	
25					0.00	<input type="checkbox"/>	<input type="checkbox"/>	<input type="checkbox"/>	<input type="checkbox"/>	
26					0.00	<input type="checkbox"/>	<input type="checkbox"/>	<input type="checkbox"/>	<input type="checkbox"/>	
27					0.00	<input type="checkbox"/>	<input type="checkbox"/>	<input type="checkbox"/>	<input type="checkbox"/>	
28					0.00	<input type="checkbox"/>	<input type="checkbox"/>	<input type="checkbox"/>	<input type="checkbox"/>	
29					0.00	<input type="checkbox"/>	<input type="checkbox"/>	<input type="checkbox"/>	<input type="checkbox"/>	
30					0.00	<input type="checkbox"/>	<input type="checkbox"/>	<input type="checkbox"/>	<input type="checkbox"/>	

**3. INFORMATIONS COMPLÉMENTAIRES :**

**3.1. Cas d'un projet éolien :**

**\*\* Compléments dans le cadre d'un projet éolien :**

Dans le cas où le parc serait composé de différents types de machines, veuillez les détailler ci-dessous (ces données serviront à remplir la dernière colonne du tableau de positionnement des obstacles (cf. §2.3.) - indiquer les maximums si les données précises sont non connues) :

Type de machine	Longueur de pale (m)	Diamètre rotor (m)	Puissance unitaire (MW)	Puissance totale (MW)
1				
2				
3				
4				
5				

**3.2. Cas d'un projet de Repowering :**

**Compléments dans le cadre d'un projet de Repowering :**

A remplir obligatoirement si la case "oui" du tableau au §1.2. est cochée.

<p align="center"><b>Projet de Repowering</b> Cf. Nor : TREP180 80 52 J – 11 Juillet 2018</p>	<p><b>N° Identification ICPE :</b></p>
	<p><input type="checkbox"/> <b>Configuration I</b> (renouvellement à l'identique)</p> <p><input type="checkbox"/> <b>Configuration II</b> (remplacement, au même emplacement, par des éoliennes de même hauteur hors tout, mais avec des pales plus longues)</p> <p><input type="checkbox"/> <b>Configuration III</b> (remplacement, au même emplacement, par des éoliennes plus hautes)</p> <p><input type="checkbox"/> <b>Configuration IV</b> (remplacement et déplacement des éoliennes)</p> <p><input type="checkbox"/> <b>Configuration V</b> (ajout de mâts)</p>

**3.3. Cas d'un projet de ligne électrique :**

**Compléments dans le cadre d'un projet de ligne électrique :**

A remplir obligatoirement si la case "oui" du tableau au §1.2. est cochée.

<p><b>Dénomination des pylônes, démontés et/ou modifiés</b></p>	
<p><b>Type de modification(s)</b></p>	<p><input type="checkbox"/> augmentation de la hauteur initiale</p> <p><input type="checkbox"/> diminution de la hauteur initiale</p> <p><input type="checkbox"/> déplacement</p> <p><input type="checkbox"/> rénovation</p> <p><input type="checkbox"/> réhabilitation</p> <p><input type="checkbox"/> création de ligne</p> <p><input type="checkbox"/> raccordement</p> <p><input type="checkbox"/> autre, précisez :</p>

**3.4. Historique du projet :**

**Informations complémentaires** (historique du projet par rapport à l'administration concernée - pré-consultation, DP, PC, ICPE, AE, ... qui ont pu précéder la demande) :

A remplir obligatoirement dans le cas de projets modificatifs, la(les) case(s) du tableau au §1.3. doit(doivent) être cochée(s).

<p><b>Le projet a-t-il fait l'objet d'une ou plusieurs pré-consultation(s) ?</b></p>	<p><input type="checkbox"/> oui <input type="checkbox"/> non</p> <p>Si oui, inscrivez ci-après les références du ou des avis technique(s) reçu(s), ainsi que les références internes SDRCAM :</p> <p>313229/ARM/DSAE/DIRCAM/SDRCAM SUD/DIV.EA</p>
<p><b>Le projet a-t-il fait l'objet d'une ou plusieurs demande(s) administrative(s) de type PC, ICPE, AU, AE, ... ?</b></p>	<p><input type="checkbox"/> oui <input type="checkbox"/> non</p> <p>Si oui, inscrivez ci-après les références du ou des arrêtés établis, la(les) référence(s) du ou des avis conforme(s) du ministère des armées, ainsi que les références internes SDRCAM :</p>
<p><b>Dans le cadre d'un projet éolien, une ou des demande(s) de déclaration(s) préalable(s) pour un mât de mesure du vent, a ou ont-elles été demandée(s) ?</b></p>	<p><input checked="" type="checkbox"/> oui <input type="checkbox"/> non</p> <p>Si oui, inscrivez ci-après les références du ou des arrêtés établis, la(les) référence(s) du ou des avis conforme(s) du ministère des armées, ainsi que les références internes SDRCAM :</p> <p>BR CONSULT 0439/2019</p>

**4. PIÈCES À JOINDRE OBLIGATOIREMENT À LA DEMANDE :**

<p>Ces documents doivent être impérativement produits <b>individuellement au format PDF</b></p>
<p>4.1. Plan d'élévation du ou des obstacles (avec hauteur totale mentionnée, paratonnerre compris)  4.2. Cartographie du projet avec emplacement précis du ou des obstacles (Format A4 - 1/25 000<sup>ème</sup>)  4.3. Attestation de luminance avec précision de non éblouissement et/ou de traitement antireflet (photovoltaïque)</p>

**5. SIGNATURE DU FORMULAIRE :**

La signature électronique du formulaire s'effectue selon la procédure décrite en cliquant sur la case.  
A l'issue, le document doit être sauvegardé sans modifier l'extension (.pdf) et envoyé avec les pièces jointes à la SDRCAM concernée exclusivement par voie électronique pour les pré-consultations et les DP, ou transmis sur support numérique aux services instructeurs concernés de l'État dans le cadre d'un PC ou d'une AE.  
L'envoi complet (formulaire + pièces jointes) ne devra pas dépasser 9MB.

<p>Date et signature :</p>	<p>Signature numérique  de Pineau  Date : 2021.07.26  12:03:05 +02'00'</p>
----------------------------	--

**Destinataire :**

- **Sous-direction régionale de la circulation aérienne militaire Nord :**  
BA 705 – SDRCAM Nord  
RD 910  
37076 Tours Cedex 02  
[dsae-dircam-sdrcam-nord-envaero.chef.fct@intra.def.gouv.fr](mailto:dsae-dircam-sdrcam-nord-envaero.chef.fct@intra.def.gouv.fr)

ou

- **Sous-direction régionale de la circulation aérienne militaire Sud :**  
BA 701 – SDRCAM Sud  
Chemin de Saint Jean  
13300 Salon de Provence  
[dsae-dircam-sdrcam-sud-envaero.chef-div.fct@intra.def.gouv.fr](mailto:dsae-dircam-sdrcam-sud-envaero.chef-div.fct@intra.def.gouv.fr)

ou, dans le cadre d'un PC ou d'une AE

- Services instructeurs de l'État

<p>Cadre réservé SDRCAM</p>	<p>BR N° : <input type="text"/></p>
-----------------------------	-------------------------------------



## Plan de situation



Projet éolien de Marcillac-Lanville

### Légende

#### Limites administratives

Limites Communautés de Communes

Limites Communales

#### Projet

##### Implantation

##### Implantation finale

Implantation finale

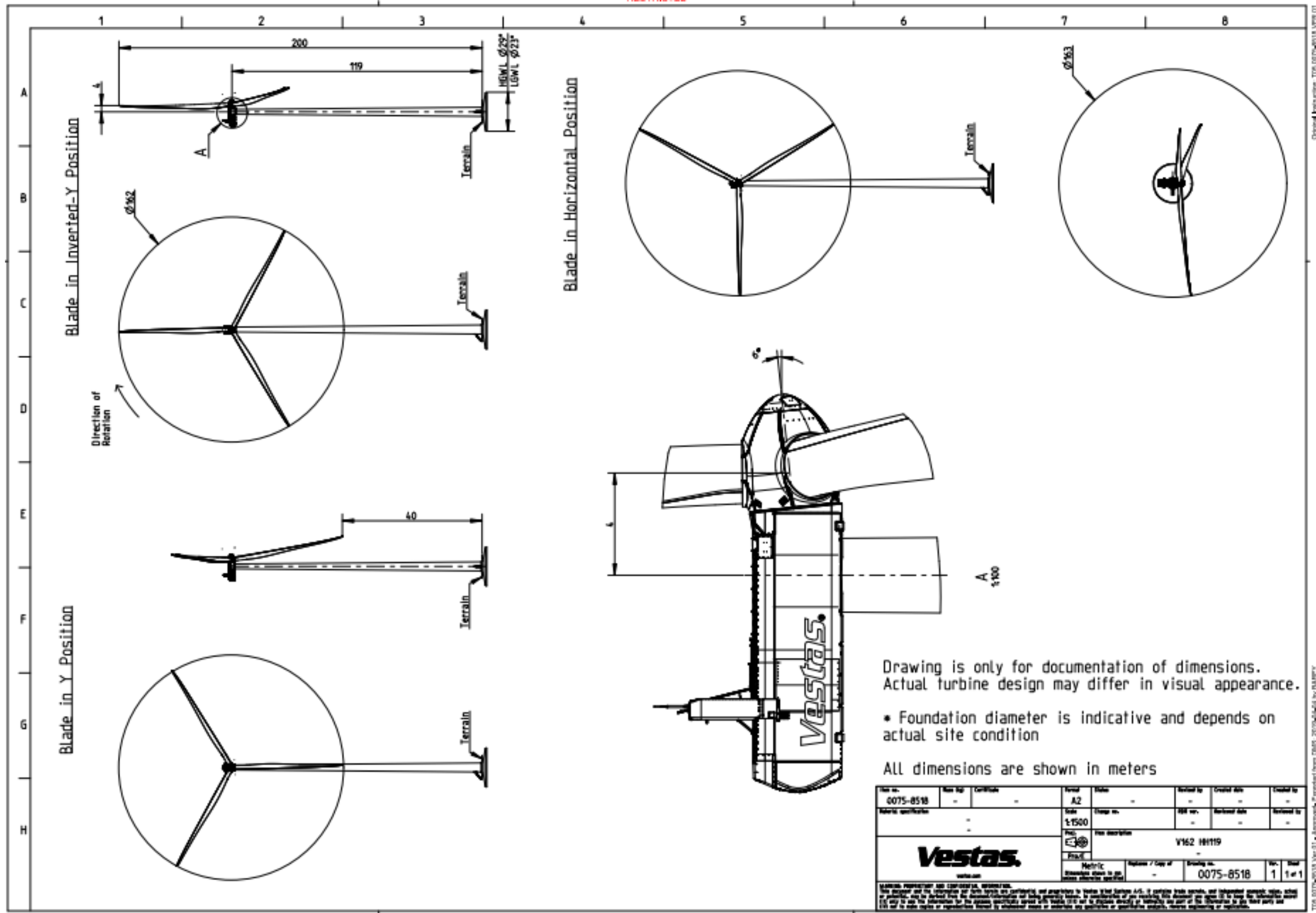
ABO Wind  
2 rue du libre-échange  
CS95893  
31506 Toulouse Cedex 5  
www.abo-wind.fr

**ABO**  
**WIND**

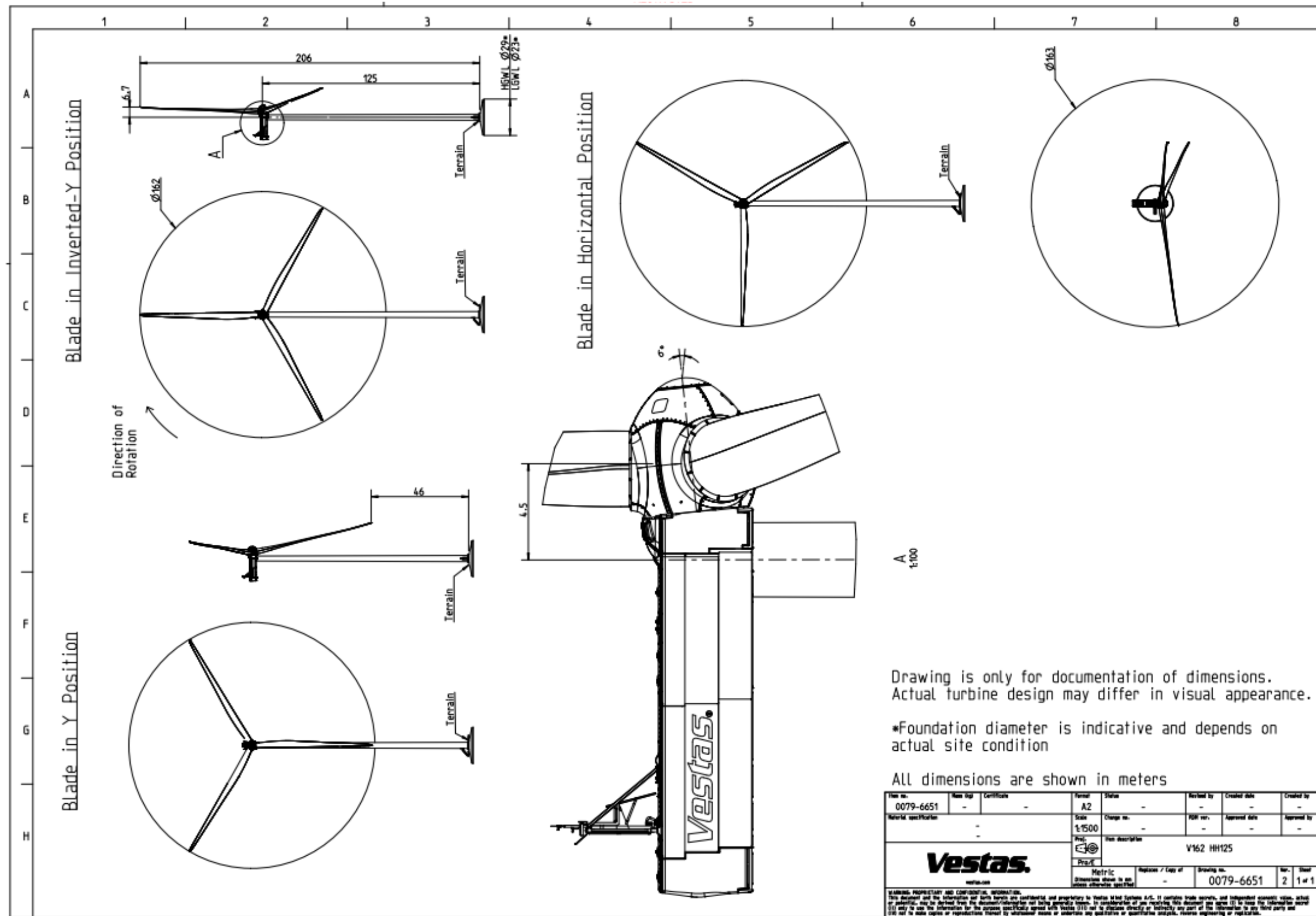
© ABO Wind ; Source : IGN



### Schéma des éoliennes (Vestas V162-5.6 HH119 TH200 – E1)



### Schéma des éoliennes (Vestas V162-5.6 HH125 TH206 – E2 à E5)



Drawing is only for documentation of dimensions. Actual turbine design may differ in visual appearance.

\*Foundation diameter is indicative and depends on actual site condition

All dimensions are shown in meters

Item no.	Rev. No.	Certificate	Form	Scale	Revised by	Created date	Created by
0079-6651	-	-	A2	-	-	-	-
Material specification			Scale	Change no.	Rev. No.	Approved date	Approved by
			1:500	-	-	-	-
Title			Description				
Vestas			V162 HH125				
Metric			Replaces / Copy of		Drawing no.		
Dimensions shown in mm unless otherwise specified			-		0079-6651		
			No.		Sheet		
			2		1 of 1		

WARNING: PROPRIETARY AND CONFIDENTIAL INFORMATION. This document and the information contained herein are confidential and proprietary to Vestas Wind Systems A/S. It contains trade secrets and independent economic value, actual or potential, that is not generally known. In consideration of your reporting this document and information to us, you agree to keep this information confidential and to use the information for the purposes specifically agreed with Vestas. It is not to be disclosed or indirectly any part of the information to any third party and not to be made copies or reproductions, stored in information systems or otherwise any qualitative or quantitative analysis, reverse engineering or registration.

WARNING: PROPRIETARY AND CONFIDENTIAL INFORMATION. This document and the information contained herein are confidential and proprietary to Vestas Wind Systems A/S. It contains trade secrets and independent economic value, actual or potential, that is not generally known. In consideration of your reporting this document and information to us, you agree to keep this information confidential and to use the information for the purposes specifically agreed with Vestas. It is not to be disclosed or indirectly any part of the information to any third party and not to be made copies or reproductions, stored in information systems or otherwise any qualitative or quantitative analysis, reverse engineering or registration.

Original Instruction: T06 0079-6651\_V162 02